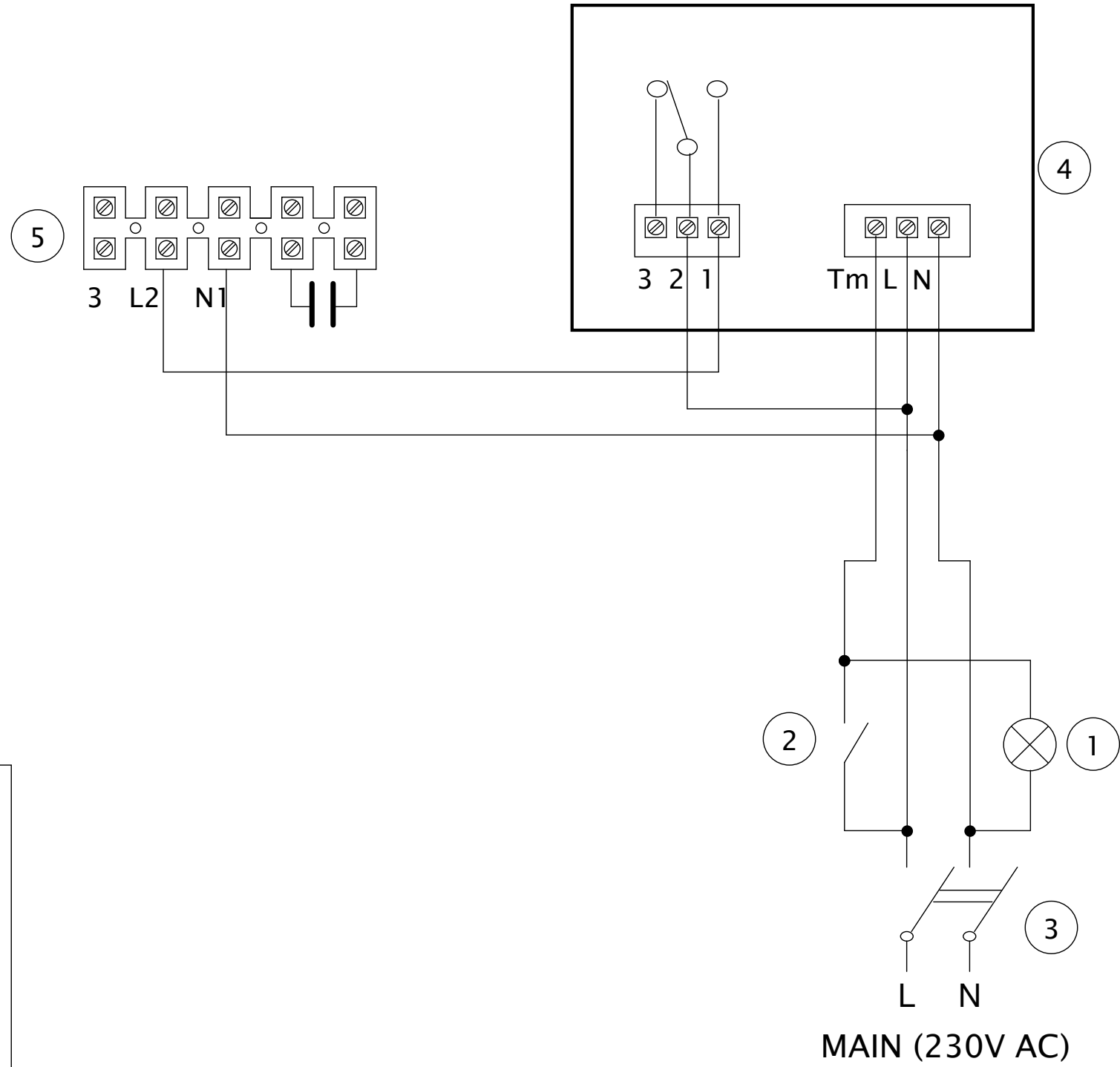


- ① Light
- ② Switch for light, 250V-3A
- ③ Main bipolar switch
- ④ Control box with sensors
- ⑤ LINEO CONNECTOR



	Materiale	Colore	Nome Commerciale
	Trattamento superficiale / Termico	Rugosità generale	Codice fornitore
Data emissione revisione 14/01/2020	Data: 14/01/2020 Disegn: FlaPo/UT Controllo: Visto:	Fornitore	Volume [mm3] Peso [g] Densità [g/mm3]
Ninfeo N. 30/2020	Quote senza indicazione di tolleranza secondo norma ISO 22768-1 Grado precisione ISO 2768-M		Scala
Descrizione Emission	Descrizione CTIMER - CHCS WIRING TO LINEO		
Codice Grezzo	Disegno N. E960566A	1/1	
	Codice Finito 9.993.000.566		